

# БИМЕТАЛЛИЧЕСКИЕ ТЕРМОМЕТРЫ КОРРОЗИОННОСТОЙКИЕ СЕРИИ 220

Осевое (тыльное) присоединение с защитной гильзой



Тип БТ, серия 220

Корпус - нержавеющая сталь. Шток - нержавеющая сталь



Используется для измерения температуры агрессивной среды

### Область применения:

- химическая промышленность
- нефтехимическая промышленность
- машиностроение



Пример обозначения: БТ – 5 1. 2 2 0 (0–120 °С) G1/2. 64. 1,5

**Диаметр корпуса:**

80, 100 мм

**Класс точности:**

1,5

**Диапазон показаний:**

-30...+50 °С	0...+100 °С	0...+120 °С
0...+160 °С	0...+200 °С	0...+250 °С
0...+350 °С	0...+450 °С	

**Рабочая температура:**

Окружающая среда: -40...+60 °С

**Степень защиты:**

IP 54

**Длина погружной части:**

64, 100, 150, 200, 250 мм

Возможно изготовление погружной части другой длины под заказ

**Корпус:**

Нержавеющая сталь

**Кольцо**

Байонетное, нержавеющая сталь

**Шток:**

Нержавеющая сталь

**Чувствительный элемент:**

Биметаллическая спираль

**Циферблат:**

Алюминий, белый, шкала черного цвета

**Стрелка:**

Алюминий черного цвета

**Стекло:**

Инструментальное стекло

**Положение присоединения:**

Осевое (Тыльное)

**Присоединение:**

G1/2 на штоке



Под заказ возможно изготовление защитной гильзы из нержавеющей стали

**Допустимое рабочее давление на гильзе:**

25 МПа (250 кгс/см<sup>2</sup>)

**На штоке:**

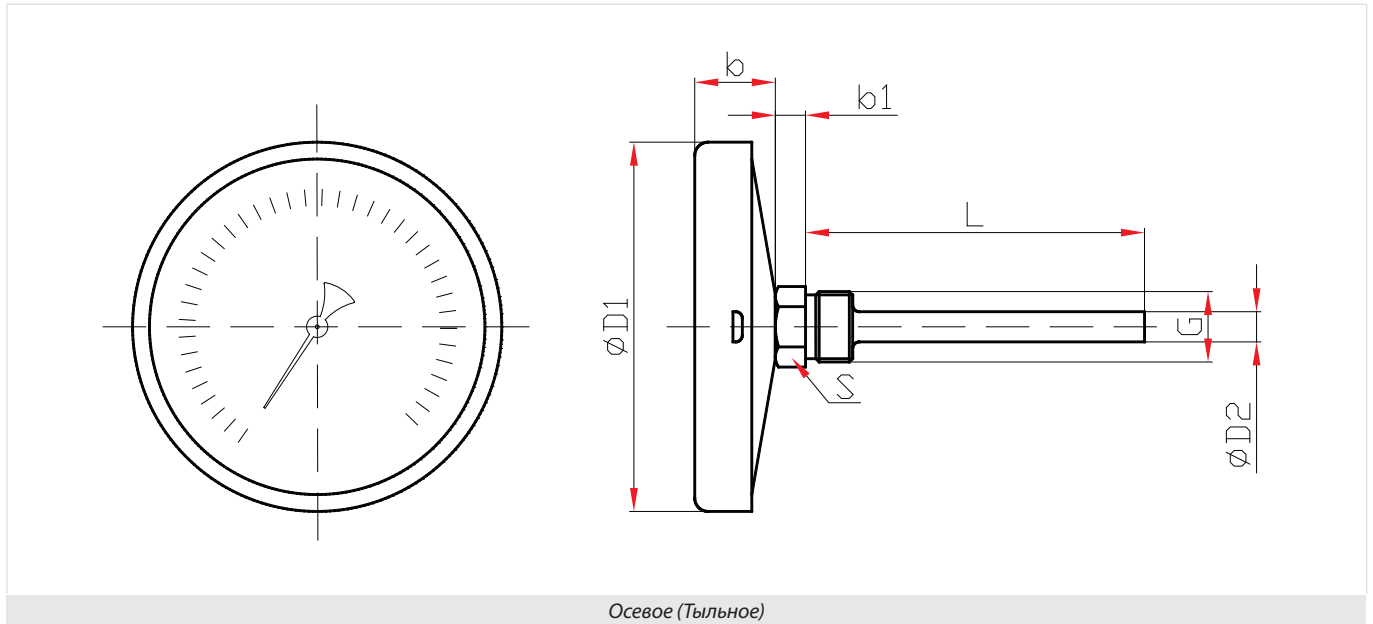
10 МПа (100 кгс/см<sup>2</sup>)

БТ – 5 1. 2 2 0 (0–120 °С) G1/2. 64. 1,5

«БТ» термометр	«5» диаметр 100 мм	«1» тип присоединения – осевое (тыльное)	«2» материал штока – нержавеющая сталь	«2» материал корпуса и кольца – нержавеющая сталь	«0» без гильзы	«0–120 °С» диапазон показаний температуры	«G1/2» резьба присоединения	«64» длина погружной части	«1,5» класс точности
----------------	--------------------	--	--	---	----------------	---	-----------------------------	----------------------------	----------------------

# БИМЕТАЛЛИЧЕСКИЕ ТЕРМОМЕТРЫ КОРРОЗИОННОСТОЙКИЕ СЕРИИ 220. ОСЕВОЕ ПРИСОЕДИНЕНИЕ

Стандартное исполнение (Ø80, 100 мм)



## Основные размеры (мм), вес (кг)

Ø	D1	D2	b	b1	S	L	G	Вес
100	111	9	24	9	22	46, 64, 100, 150, 200, 250*	G1/2	0,284
80	90	9	20	9	22	46, 64, 100*	M20x1,5**	0,209

\* – возможно изготовление погружной части с большей длиной

\*\* – изготавливается под заказ



## ОБОЗНАЧЕНИЕ ПРИБОРА ПРИ ЕГО ЗАКАЗЕ

БТ – А Б. В Г Д. (0–160 °С) G1/2. Е. Ж

БТ –	Тип:	«Биметаллический термометр»	
А	Диаметр корпуса:	«2»	– 50 мм
		«3»	– 63 мм
		«4»	– 80 мм
		«5»	– 100 мм
		«7»	– 150 мм
		«8»	– по согласованию
Б.	Тип присоединения:	«0»	– на пружине
		«1»	– тыльное
		«2»	– радиальное
		«3»	– с иглой
		«4»	– универсальное, с откидным корпусом
В	Материал штока:	«0»	– нет
		«1»	– медный сплав
		«2»	– нержавеющая сталь
Г	Материал корпуса и кольца:	«1»	– хромированная сталь
		«2»	– нержавеющая сталь
Д.	Материал гильзы:	«0»	– без гильзы
		«1»	– латунь
(0–160 °С)	Диапазон показаний		
G1/2.	Резьба присоединения		
Е.	Длина погружной части		
Ж	Класс точности:	1,5	
		2,5	
		4	